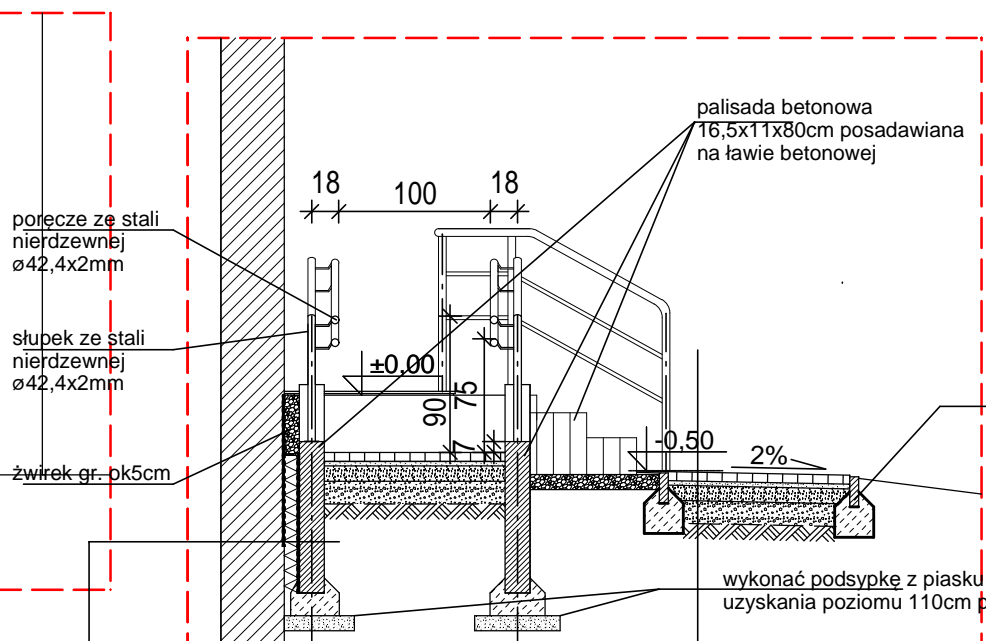


PRZEKRÓJ A-A

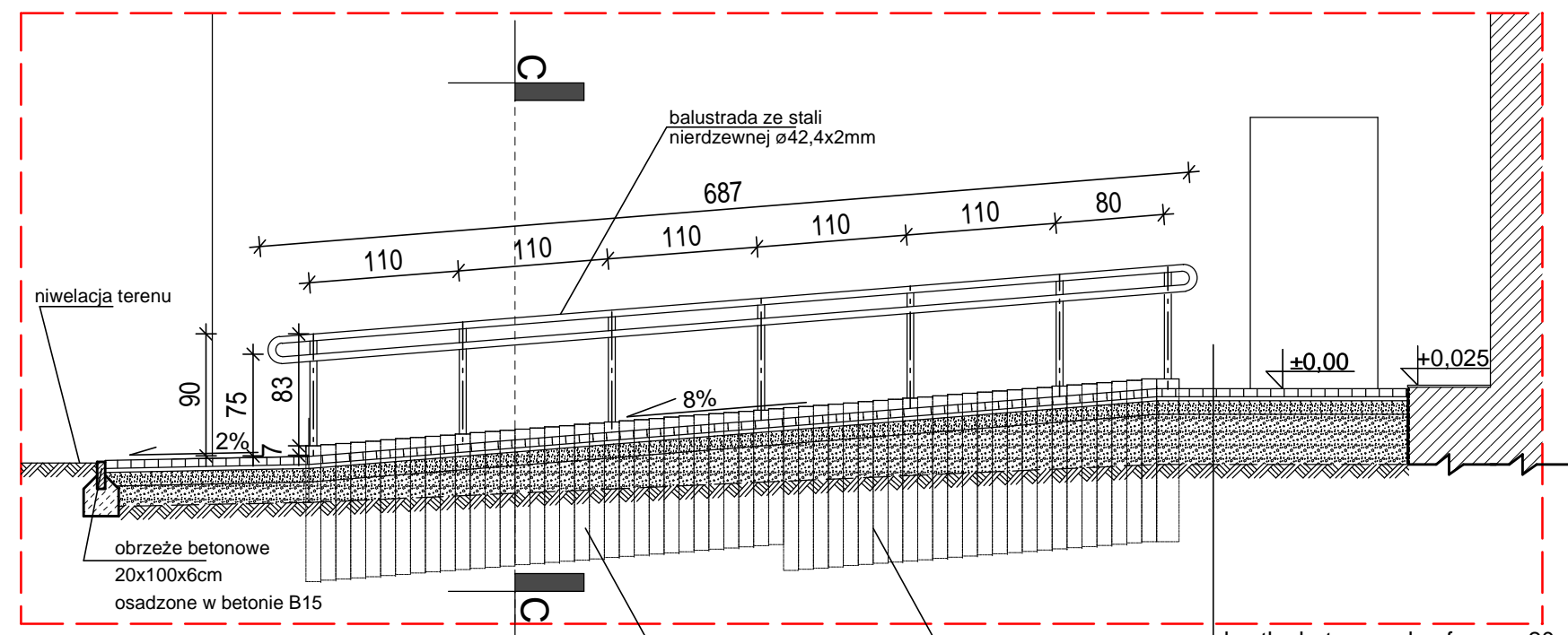
- kostka betonowa bezfazowa 20x10cm gr.6cm
- podsyпка piaskowo-cementowa gr.3cm
- drobny tłużeń o granulacji 4-16mm gr. 10cm
- grubszy tłużeń o granulacji 16-36mm gr. 15cm
- grunt rodzimy lub piasek



PRZEKRÓJ C C

- palisada betonowa gr.16,5cm
- folia kubełkowa
- styrodur gr. 10cm
- izolacja przeciwwodna
- istniejąca ściana

- kostka betonowa bezfazowa 20x10cm gr.6cm
- podsyпка piaskowo-cementowa gr.3cm
- drobny tłużeń o granulacji 4-16mm gr. 10cm
- grubszy tłużeń o granulacji 16-36mm gr. 15cm
- grunt rodzimy lub piasek



PRZEKRÓJ B-B

- palisada betonowa 16,5x11x100cm
- palisada betonowa 16,5x11x120cm

- kostka betonowa bezfazowa 20x10cm gr.6cm
- podsyпка piaskowo-cementowa gr.3cm
- drobny tłużeń o granulacji 4-16mm gr. 10cm
- grubszy tłużeń o granulacji 16-36mm gr. 15cm
- grunt rodzimy lub piasek

nb design	Faza	PROJEKT	Rys. nr: ab_03
	Temat	Dostosowanie obiektu Centrum Kultury w Szczepanku dla potrzeb osób niepełnosprawnych.	Skala: 1:50
	Adres budowy	ul. Strzelecka 101, 47-100 Szczepanek nr działek: 73/2, 74	Data: 05 grudzień 2019
	Nazwa rysunku	Przekroje pochylni i schodów	
	Inwestor	Gmina Strzelce Opolskie, Plac Myśliwca 1, 47-100 Strzelce Opolskie	
	Projektant	mgr inż. arch. Helena Burczek (11/OPOKK/2016)	